

### VN-M150HE

### Recuperador de Calor de Fluxos Cruzados Ar/Ar

Vasta gama, 9 modelos disponíveis com caudais a variar de 150 a 2000 m<sup>3</sup>/h.  
Possibilidade de Free Cooling.  
Compatível com o protocolo de comunicação Toshiba (TCC-Link).

|   |                     |                   |
|---|---------------------|-------------------|
| <b>Modelo</b>                             | <b>VN-M150HE</b>    |                   |
| Caudal de ar (EH/H/L)                     | [m <sup>3</sup> /h] | 150/150/110       |
| Pressão estática externa (EH/H/L)         | [Pa]                | 102/78/64         |
| Eficiência permuta – Temp. (EH/H/L)       | [%]                 | 81.5/81.5/83.0    |
| Efic. permuta – Entalpia (calor) (EH/H/L) | [%]                 | 74.5/74.5/76.0    |
| Efic. permuta – Entalpia (frio) (EH/H/L)  | [%]                 | 69.5/69.5/71.0    |
| Alimentação elétrica                      | [V-ph-Hz]           | 230-1-50          |
| Intensidade nominal                       | [A]                 | 0.33/0.28/0.20    |
| Consumo nominal (EH/H/L)                  | [kW]                | 0.078/0.067/0.047 |
| Dimensões (AxLxP)                         | [mm]                | 290x900x900       |
| Peso total                                | [kg]                | 36                |
| Nível de pressão sonora (EH/M/L)          | [dB(A)]             | 28.0/25.5/20.0    |
| Diâmetro da conduta de ligação            | [mm]                | 100               |

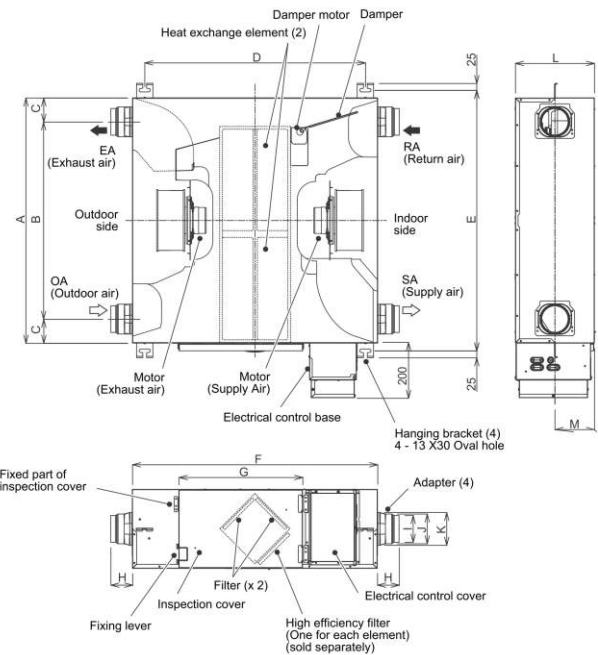
#### Limites de funcionamento:

|                     |                               |
|---------------------|-------------------------------|
| Ao redor da unidade | -10°C~40°C 80% RH ou inferior |
| Ar exterior         | -15°C~43°C 80% RH ou inferior |
| Ar de retorno       | 5°C~40°C 80% RH ou inferior   |

|   |                    |              |
|---|--------------------|--------------|
| Cablagem de potência                    | [mm <sup>2</sup> ] | 3G1.5 a 2.5  |
| Cablagem de comando (blindado – s/pol.) | [mm <sup>2</sup> ] | 2x1.25 a 2.0 |
| Cablagem controlo remoto                | [mm <sup>2</sup> ] | 2x0.5 a 2.0  |
| Calibre do disjuntor                    | [A]                | 15           |

#### Acessórios opcionais:

|                                |          |
|--------------------------------|----------|
| Controlo remoto mural por cabo | NRC-01HE |
| Adaptador remoto ON/OFF        | NRB-1HE  |



Unit: mm

| Item                     | Count | Material                     | Remarks                   | Item                    | Count | Material               | Remarks  |
|--------------------------|-------|------------------------------|---------------------------|-------------------------|-------|------------------------|--|
| Adapter                  | 4     | Galvanized steel sheet       |                           | Filter                  | 4     | Nonwoven fabric        | Collecting efficiency (Mass Spectrometry): 82% |
| Electrical control cover | 1     |                              |                           | Damper                  | 1     |                        |  |
| Inspection cover         | 1     | Galvanized steel sheet       |                           | Damper motor            | 1     |                        |  |
| Motor (Exhaust air)      | 1     |                              |                           | Hanging bracket         | 4     | Galvanized steel sheet |  |
| Motor (Supply air)       | 1     |                              |                           | Electrical control base | 1     | Galvanized steel sheet |  |
| Heat exchange element    | 2     | Fire-resistant paper + Resin | Air to air heat exchanger | Fixing lever            | 1     | SUS304                 |  |

| Model name | A    | B   | C   | D    | E    | F    | G   | H  | I    | J    | K    | L   | M   | Applicable duct nominal diameter |
|------------|------|-----|-----|------|------|------|-----|----|------|------|------|-----|-----|----------------------------------|
| VN-M150HE  | 900  | 724 | 88  | 810  | 957  | 900  | 454 | 80 | Ø98  | Ø110 | 121  | 290 | 145 | Ø100                             |
| VN-M250HE  | 900  | 670 | 115 | 810  | 957  | 900  | 454 | 97 | Ø145 | Ø158 | 162  | 290 | 145 | Ø150                             |
| VN-M350HE  | 900  | 670 | 115 | 810  | 957  | 900  | 454 | 97 | Ø145 | Ø158 | 162  | 290 | 145 | Ø150                             |
| VN-M500HE  | 1140 | 800 | 170 | 1050 | 1197 | 1140 | 454 | 80 | Ø195 | —    | Ø212 | 350 | 175 | Ø200                             |
| VN-M650HE  | 1140 | 800 | 170 | 1050 | 1197 | 1140 | 454 | 80 | Ø195 | —    | Ø212 | 350 | 175 | Ø200                             |
| VN-M800HE  | 1189 | 800 | 195 | 1099 | 1246 | 1189 | 454 | 85 | Ø245 | —    | Ø262 | 400 | 200 | Ø250                             |
| VN-M1000HE | 1189 | 800 | 195 | 1099 | 1246 | 1189 | 454 | 85 | Ø245 | —    | Ø262 | 400 | 200 | Ø250                             |